

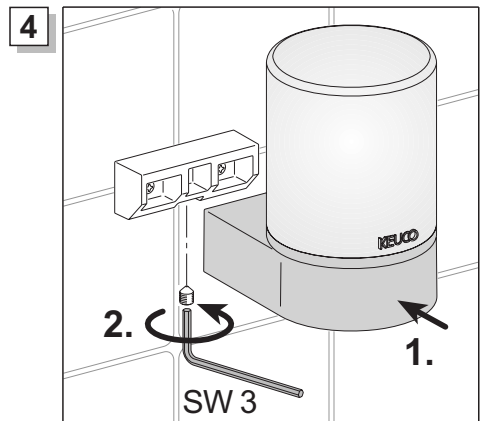
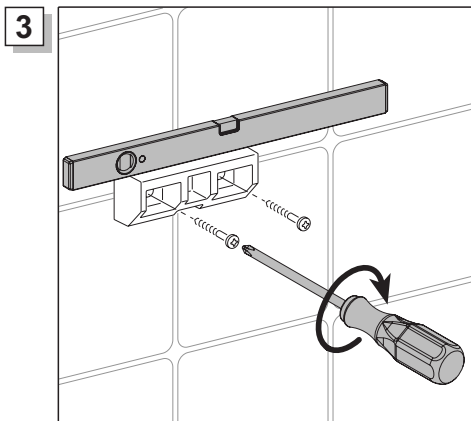
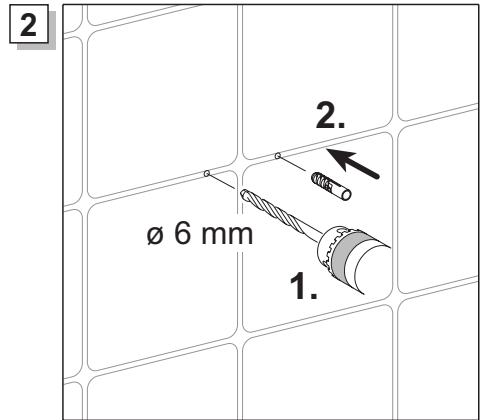
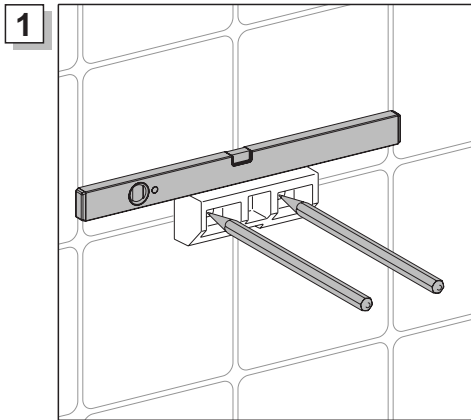
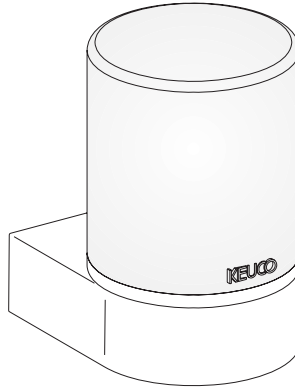
- D** Montage
- GB** Mounting
- NL** Montage
- F** Montage
- E** Montaje
- I** Montaggio
- RUS** Монтаж

KEUCO

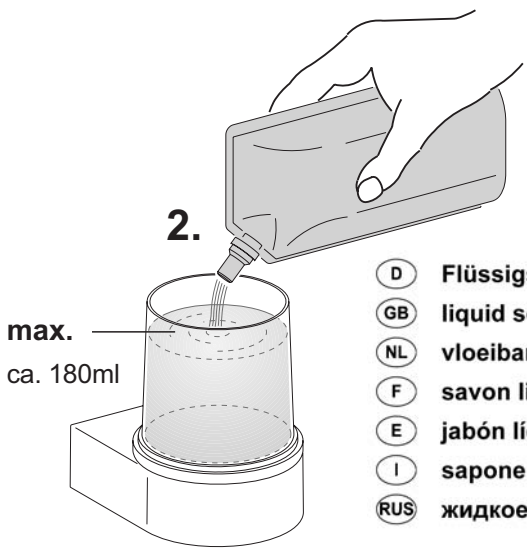
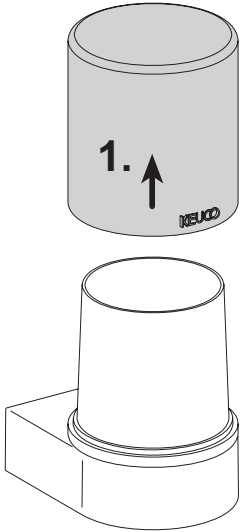
Edition 300

Artikel-Nr.: 30052

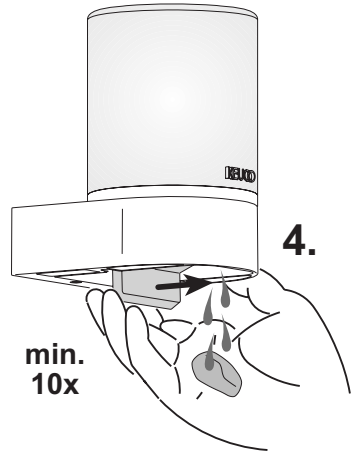
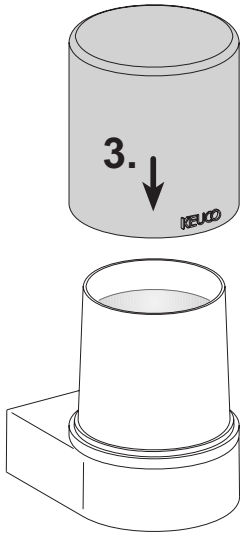
KEUCO GmbH & Co.KG
 Oesestr. 36
 D-58675 Hemer
 Telefon +49 2372 90 4-0
 Telefax +49 2372 90 42 36
 info@keuco.de
 www.keuco.de



- D** Nachfüllanleitung Lotion-Spender
- GB** Instructions for refill
- NL** Navul aanwijzing voor lotiondispenser
- F** Instructions de remplissage
- E** Instrucción a rellenar
- I** Istruizione per riempire
- RUS** Инструкция по заправке Дозатора жидкого мыла



- D** Flüssigseife
- GB** liquid soap
- NL** vloeibare zeep
- F** savon liquide
- E** jabón líquido
- I** sapone liquido
- RUS** жидкое мыло



- D** Einstellung
- GB** adjustment
- NL** het instellen
- F** ajustage
- E** el ajuste
- I** regolazione
- RUS** регулировка

