

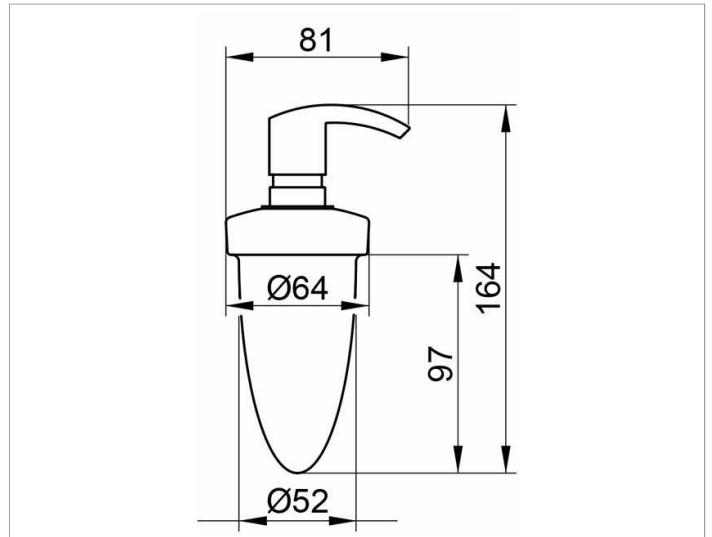
Smart

02353010100 Lotionspender

PRODUKT



ZEICHNUNG



PRODUKTBESCHREIBUNG

Opak-Kunststoff mattiert, komplett mit Pumpe
 Füllmenge: ca. 160 ml
 Dosiermenge: ca. 0,5 ml/Hub

OBERFLÄCHE

verchromt

AUSSCHREIBUNGSTEXT

KEUCO CITY.2 lotion dispenser 02353010100 without holder
 opaque synthetic matt, complete with pump
 capacity: approx. 160 ml
 dosage: approx. 0.5 ml/stroke
 Holder and lotion dispenser to be ordered separately!