

Diese Anleitung muss dem Benutzer ausgehändigt werden. Garantie/Haftung nur bei Montage gemäss Anleitung durch eine konzessionierte Fachkraft und gemäss örtlicher Vorschriften.

Cette instruction doit être remise à l'utilisateur. Garantie/responsabilité uniquement assurées en cas de montage conforme au mode d'emploi, effectué par un spécialiste concessionnaire et en fonction des prescriptions locales.

Le presenti istruzioni devono essere consegnate all'utilizzatore. Garanzia/responsabilità assicurate soltanto in caso di montaggio conforme alle istruzioni per l'uso e eseguito da uno specialista concessionario in funzione delle prescrizioni locali.

This instruction must be given to the user. Guarantee/Liability only when assembled by an approved specialist in accordance with the instructions and local regulations.

Se entregará este manual de instrucciones al usuario. Garantía/Responsabilidad sólo cuando está montado según las instrucciones de un profesional autorizado y de conformidad con la normativa local.

Deze handleiding moet aan de gebruiker worden bezorgd. Garantie/aansprakelijkheid enkel bij montage volgens de handleiding door een bevoegde vakman en volgensde lokale voorschriften.

Tento návod musí být předán uživateli. Garance/záruka pouze při montáži, prováděné dle návodu osobou odborně způsobilou s příslušnou koncesí a dle předpisů platných v místě.

Ši instrukcija turi būti perduota naudotojui. Garantija/turtinė atsakomybė suteikiama, jei montavimą pagal instrukciją atlieka kvalifikuotas specialistas pagal vietinius reikalavimus.

Użytkownikowi należy zapewnić dostęp do tej instrukcji obsługi. Gwarancja/odpowiedzialność prawna wyłącznie w przypadku montażu wykonanego przez upoważnionego specjalistę zgodnie z instrukcją oraz lokalnymi przepisami.

Jelen útmutatót a felhasználó rendelkezésére kell bocsátani. Garancia/felelősség csak engedéllyel rendelkező szakember által végrehajtott, az útmutatásnak és a helyi előírásoknak megfelelő szerelés esetén.

Данное руководство должно быть передано пользователю. Гарантия действительна только в том случае, если монтаж выполнен специалистом согласно инструкции и с учетом местных предписаний.

Това ръководство трябва да бъде връчено на потребителя. Гаранция / отговорност само при монтаж в съответствие с ръководството от лицензиран специалист и в съответствие с местните разпоредби.

ILBAGNO**ALESSI** One

Art.-Nr. 8.7097.2

Ablage mit Handtuchschlitz • Etagère avec porte-serviette • Mensola con portasciugamani

• Shelf with towel holder • Repisa-toallero • Planchet methanddoekhouder

Police s držákem na ručník • Lentyna su kabykla rankšluosčiui • Półka z wieszakiem na ręcznik • Polc törölközőtartóval

Полочка с полотенцедержателем • Полица с окачалка за кърпи



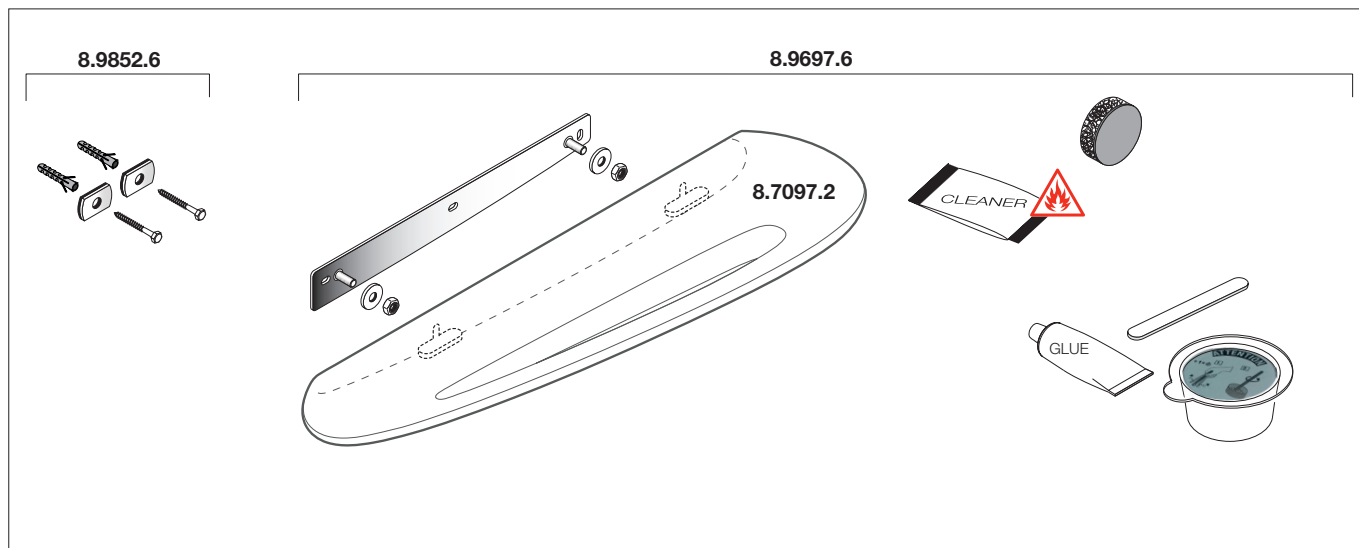
ILBAGNO**ALESSI** One

ILBAGNO **ALESSI** One

Lieferumfang
Contenu du colis
Distinta dei pezzi
Parts list

Alcance del suministro
Toebehoren
Rozsah dodávky
Dalių sąrašas

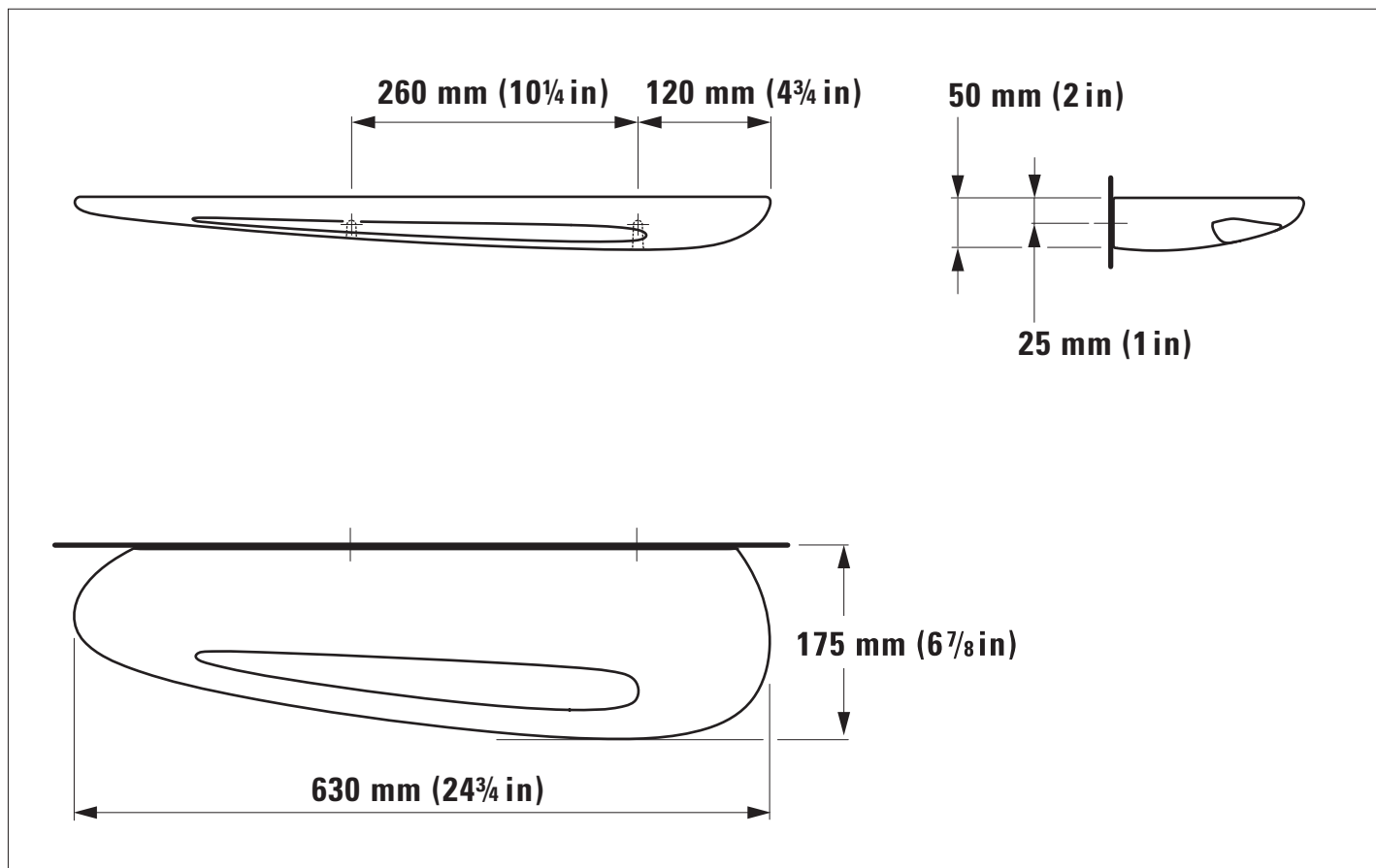
Zakres dostawy
Szállítási terjedelem
Комплектация
Списък на детайлите



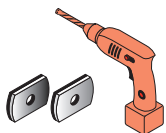
Dimensionen
Dimensions
Dimensioni
Dimensions

Dimensiones
Afmetingen
Rozměry
Matmenys

Wymiary
Méretek
Размеры
Размери



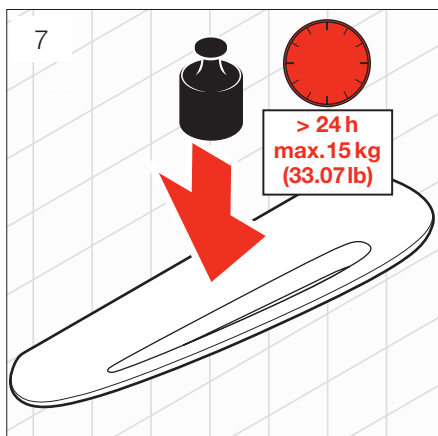
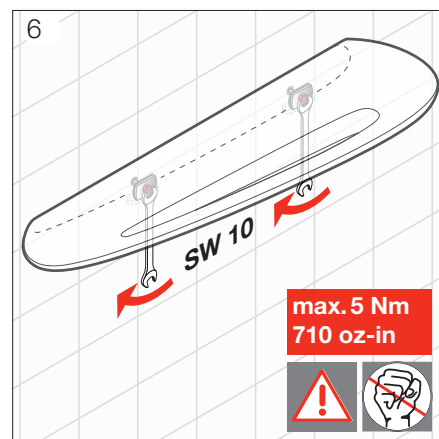
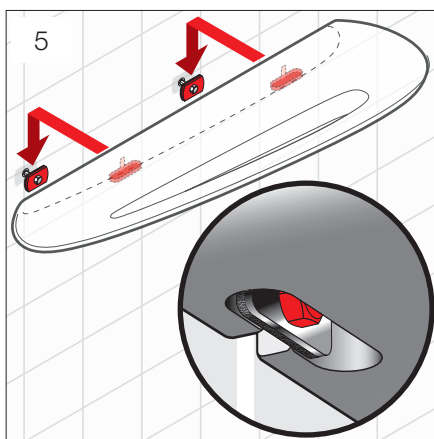
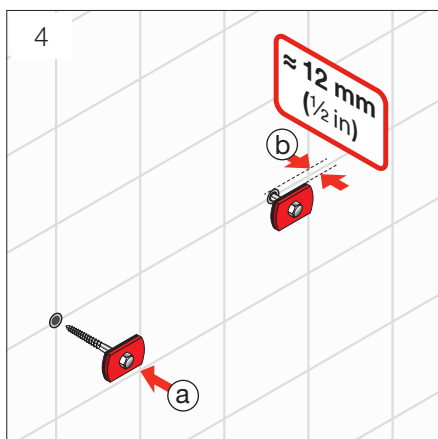
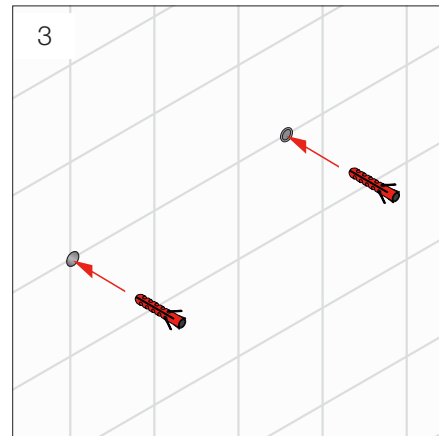
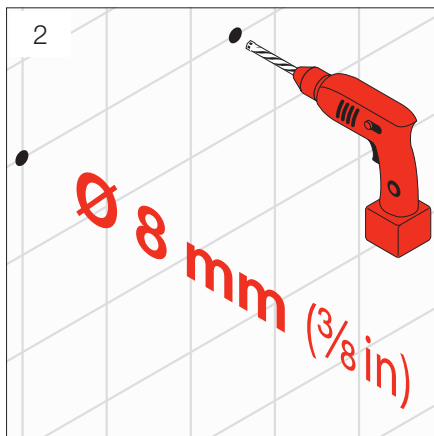
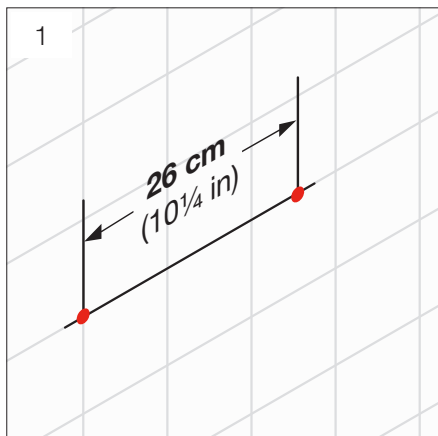
ILBAGNO **ALESSI** One

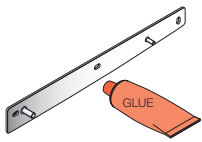


Montageablauf
Exécution du montage
Esecuzione del montaggio
Assembly procedure

Proceso de montaje
Montageverloop
Průběh montáže
Montavimo tvarka

Odplýv montážowy
A szerelés menete
Последовательность монтажа
Протичане на монтажа





ILBAGNOALESSI One

Montageablauf
Exécution du montage
Esecuzione del montaggio
Assembly procedure

Proceso de montaje
Montageverloop
Průběh montáže
Montavimo tvarka

Opływ montażowy
A szerelés menete
Последовательность монтажа
Протичане на монтажа



KLEBER



DE Darf nicht in Hände von Kindern gelangen. Hautkontakt mit **Kleber** ist unbedenklich. Einfach unter fließendem Wasser mit Seife spülen. Nach Augenkontakt mit viel Wasser mehrere Minuten spülen, dabei Augenlid offen halten und Arzt aufsuchen. Beim Verschlucken sofort ärztlichen Rat einholen. Ausgehärtete Produktreste können in kleinen Mengen zum Hausmüll gegeben werden.



COLLE



FR Conserver hors de portée des enfants. Le contact de la peau avec la **colle** est sans danger. Rincer simplement avec du savon sous l'eau courante. En cas de contact avec les yeux, rincer abondamment avec de l'eau pendant plusieurs minutes en maintenant les paupières ouvertes et consulter un médecin. En cas d'ingestion, consulter immédiatement un médecin. Les résidus de produit séchés peuvent être déposés en petites quantités dans les ordures ménagères.



ADESIVO



IT Conservare fuori della portata dei bambini. Il contatto della pelle con l'**adesivo** non è nocivo per la salute. Lavare la parte interessata con sapone sotto l'acqua corrente. A seguito di contatto con gli occhi sciacquare a lungo con abbondante acqua tenendo aperte le palpebre, e consultare un medico. In caso di ingestione consultare immediatamente un medico. I residui induriti del prodotto possono essere smaltiti in piccole quantità nei rifiuti domestici.



REINIGER

Darf nicht in Hände von Kindern gelangen. Kühl an einem gut belüfteten Ort aufbewahren. Flüssigkeit und Dampf des **Cleaners** ist leicht entzündbar. Vor Hitze, Funken, offener Flamme und heißen Oberflächen fernhalten. Nicht rauchen. Kann Schläfrigkeit und Benommenheit verursachen. Verursacht schwere Augenreizung. Nach Augenkontakt mit viel Wasser mehrere Minuten spülen. Bei anhaltender Augenreizung ärztlichen Rat einholen. Ist ärztlicher Rat erforderlich, Verpackung oder Etikett bereithalten.



NETTOYANT

Conserver hors de portée des enfants. Conserver au frais dans un endroit bien aéré. Le liquide et les vapeurs du **nettoyant** sont facilement inflammables. Tenir à l'écart de la chaleur, des étincelles, des flammes nues et des surfaces chaudes. Ne pas fumer. Peut provoquer somnolence et vertiges. Provoque une sévère irritation des yeux. En cas de contact avec les yeux, rincer abondamment avec de l'eau pendant plusieurs minutes. Si l'irritation persiste, consulter un médecin. En cas de consultation d'un médecin, garder à disposition l'emballage ou l'étiquette du produit.



CLEANER

Conservare fuori della portata dei bambini. Conservare in un luogo fresco e ben ventilato. Il **cleaner** e i suoi vapori sono facilmente infiammabili. Tenere lontano da calore, scintille, fiamme libere e superfici bollenti. Non fumare. Può causare sonnolenza e stordimento. Causa gravi irritazioni agli occhi. A seguito di contatto con gli occhi sciacquare a lungo con abbondante acqua. Se l'irritazione persiste consultare un medico. Se si rende necessario consultare un medico, tenere a portata di mano la confezione o l'etichetta.

GEBRAUCHSHINWEISE

Klebstoff eignet sich hervorragend zur Befestigung ohne Bohrlöcher auf tragfähigen, rauen und glatten Untergründen wie Fliesen, Naturstein, Beton, Glas, Holz, Laminaten, Metallen und vielen Kunststoffen. Auf weniger tragfähigen Untergründen wie Tapeten, Putz, Farben etc. ist die Tragfähigkeit nicht gegeben.

Verarbeitungstemperatur von + 5 °C bis + 40 °C.

MODE D'EMPLOI

La **colle** convient parfaitement à la fixation sans trous forés sur des surfaces porteuses, rugueuses et lisses telles que le carreau, la pierre naturelle, le béton, le verre, le bois, le stratifié, le métal et de nombreuses matières plastiques. La force portante n'est pas garantie sur des surfaces à plus faible capacité portant telles que le papier peint, l'enduit, la peinture, etc. **Température de traitement de + 5 °C à + 40 °C.**

AVVERTENZE DI UTILIZZO

L'**adesivo** è ideale per fissare senza forare su superfici portanti, lisce e ruvide, come piastrelle, pietra naturale, calcestruzzo, vetro, legno, laminati, metalli e numerosi tipi di plastica. La portata non è data sulle superfici meno portanti, come tappezzerie, intonaco, colori, ecc. **Temperatura di lavorazione: da + 5 °C a + 40 °C.**



ADHESIVE

EN Must be kept away from children. Skin contact with the **adhesive** is of no consequence. Simply wash with soap and flowing water. In the event of contact with the eyes, flush with a large volume of water for several minutes whilst holding your eyelids open and contact a doctor. If you should swallow it contact a doctor immediately. Hardened product remnants can be disposed of in small quantities in the household waste.



PEGAMENTO

ES Mantener fuera del alcance de los niños. El **pegamento** es inocuo al contacto con la piel. Basta con aclarar con agua corriente y jabón. Tras el contacto con los ojos, aclarar durante varios minutos con agua abundante, manteniendo el párpado abierto y consultar a un médico. En caso de ingestión es preciso buscar atención médica inmediata. Los restos de producto endurecido pueden eliminarse con la basura doméstica, siempre que sea en pequeñas cantidades.



LIJM

NL Buiten bereik van kinderen houden. Huidcontact met de **lijm** is veilig. Gewoon afspoelen onder stromend water met zeep. Na contact met de ogen met veel water spoelen gedurende een aantal minuten, oogleden open houden en een arts raadplegen. Indien lijm is ingeslikt, onmiddellijk een arts raadplegen. Uitgeharde productresten kunnen in kleine hoeveelheden worden afgevoerd met het huisvuil.



CLEANER

Must be kept away from children. Store in a cool, well-ventilated location. Liquid and vapour from the **Cleaner** is slightly flammable. Keep away from heat, sparks, open flames and hot surfaces. Do not smoke. Can cause drowsiness and dizziness. Causes severe irritation of the eyes. In the event of contact with the eyes, flush with a large volume of water for several minutes. Consult a doctor if the irritation to the eyes remains for an extended period. If you need to contact a doctor, keep the packaging or label to hand.



LIMPIADOR

Mantener fuera del alcance de los niños. Guardar en un lugar fresco y bien ventilado. El líquido y el vapor del **limpiador** son fácilmente inflamables. Mantenerlo alejado del calor, de las chispas, las llamas abiertas y las superficies calientes. No fumar. Puede provocar somnolencia y aturdimiento. Provoca una fuerte irritación ocular. Tras el contacto con los ojos, aclarar con agua abundante durante varios minutos. En caso de irritación ocular persistente, consultar a un médico. Si se requiere asistencia médica, mostrar el envase o la etiqueta.



CLEANER

Buiten bereik van kinderen houden. Op een koele en goed geventileerde plaats bewaren. Vloeistof en damp van de **cleaner** zijn licht ontbrandbaar. Uit de buurt van warmte, vonken, open vuur en hete oppervlakken houden. Niet roken. Kan slaperigheid of duizeligheid veroorzaken. Veroorzaakt ernstige oogirritatie. Na oogcontact meerdere minuten met veel water spoelen. Indien de oogirritatie blijft, een arts raadplegen. Als medisch advies nodig is, de verpakking of het etiket bij de hand houden.

INSTRUCTIONS FOR USE

Adhesive is excellently suited for fixing without drilled holes on rough and smooth substrates that are capable of holding the weight, such as tiles, natural stone, concrete, glass, wood, laminates, metal and many plastics. On substrates that are less able to carry the weight, such as wallpaper, plaster, paint etc., the carrying capacity is not guaranteed.

Temperature for use from + 5 °C to + 40 °C.

INSTRUCCIONES DE USO

El **adhesivo** resulta idóneo para la fijación sin perforaciones sobre superficies firmes, ásperas o lisas, tales como azulejos, piedra natural, hormigón, vidrio, madera, laminado, metal y muchos tipos de plástico.

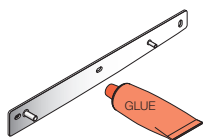
En caso de superficies con menor capacidad de carga, como por ejemplo papel pintado, pintura desconchada, pintura, etc. no se garantiza la resistencia de fijación.

Temperatura de manipulación de + 5 °C a + 40 °C.

GEBRUIKSAANWIJZINGEN

Lijm is zeer geschikt voor montage zonder boren van gaten op stevige, ruwe en gladde oppervlakken zoals tegels, natuursteen, beton, glas, hout, laminaat, metaal en vele kunststoffen. Op minder stevige ondergronden zoals behang, gips, verf, enz. houdt de lijm niet.

Verwerkingstemperatuur van + 5 °C tot + 40 °C.



ILBAGNOALESSI One

Montageablauf
Exécution du montage
Esecuzione del montaggio
Assembly procedure

Proceso de montaje
Montageverloop
Průběh montáže
Montavimo tvarka

Odplyw montażowy
A szerelés menete
Последовательность монтажа
Протичане на монтажа



LEPIDLO

CS Udržujte mimo dosah dětí. **Lepidlo** nesmí přijít do styku s pokožkou. Jednoduše smyjte mýdlem pod tekoucí vodou. V případě vniknutí do očí vymývejte několik minut velkým množstvím vody, přitom si držte oční víčko a vyhledejte lékaře. Při vdechnutí se ihned poradte s lékařem. Ztvrdlé zbytky výrobku lze v malých množstvích přidat do domovního odpadu.



KLIJAI

LT Neturi patekti į rankas vaikams. Patekę ant odos **klijai** nepavojingi. Tiesiog nuplaukite po tekančiu vandeniu su muilu. Patekus į akis, kelias minutes plauti dideliu kiekiu vandens. Tuomet akių voką laikyti atmerktą ir kreiptis į gydytoją. Nurijus iš karto kreiptis į gydytoją. Nedidelius sukietėjusius produkto likučius kiekius galima mesti į buitines atliekas.



KLEJ

PL Przechowywać w miejscu niedostępnym dla dzieci. **Klej** jest bezpieczny przy kontakcie ze skórą. Spłukiwać bieżącą wodą z mydłem. W razie kontaktu z oczyma płukać przez kilka minut, rozwierając powieki. Następnie skontaktować się z lekarzem. W przypadku połknięcia natychmiast zasięgnąć porady lekarza. Utwardzone pozostałości produktu można usuwać w małych ilościach razem z odpadami komunalnymi.



ČISTIČÍ PROSTŘEDEK

Udržujte mimo dosah dětí. Skladujte na chladném a dobře větraném místě. **Čistící přípravek** je tekutý a vlhký, díky tomu snadno vzplane. Udržujte v dostatečné vzdálenosti od zdrojů tepla, jisker, otevřeného ohně a horkých ploch. V blízkosti čistícího prostředku nekuřte. Může vyvolat ospalost a malátnost. Způsobuje silné podráždění očí. V případě vniknutí do očí vymývejte několik minut velkým množstvím vody. Při přetrvávajícím podráždění očí se poraďte s lékařem. V případě nutnosti pomoci lékařem mějte po ruce balení nebo etiketu.



VALYMO PRIEMONĖ

Neturi patekti į rankas vaikams. Laikyti vėsioje, gerai vėdinamoje vietoje. **Valymo priemonė** skystis ir garai yra labai degūs. Laikyti toliau nuo karščio šaltinių, kibirkščių, atviros liepsnos ir karštų paviršių. Nerūkyti. Gali sukelti mieguistumą ir galvos svaigimą. Stipriai dirgina akis. Patekus į akis, kelias minutes plauti dideliu kiekiu vandens. Jei akių dirginimas išlieka, kreiptis patarimo į gydytoją. Jei reikia gydytojo patarimo, parodyti pakuotę arba etiketę.



ŚRODEK CZYSZĄCY

Przechowywać w miejscu niedostępnym dla dzieci. Przechowywać w zimnym, dobrze przewietrzonym miejscu. Ciecze i opary **środek czyszczącego** są łatwopalne. Nie zbliżać do źródeł ciepła, otwartego płomienia i gorących powierzchni. Nie palić. Może powodować senność i oszołomienie. Powoduje poważne podrażnienia oczu. W razie kontaktu z oczami płukać przez kilka minut dużą ilością wody. W przypadku utrzymującego się podrażnienia skontaktować się z lekarzem. Jeżeli konieczna jest porada lekarska, okazać lekarzowi opakowanie lub etykietę.

POKYNY K POUŽÍVÁNÍ

Lepidlo je určeno hlavně k upevňování bez vrtání otvorů na drsné i hladké nosné podklady, jako jsou obklady, přírodní kámen, beton, sklo, dřevo, lamináty, kovy a různé umělé hmoty. Méně vhodné podklady, jako jsou tapety, omítka, nátery, atd., nemají patřičnou nosnost.

Teplota pro zpracování je v rozmezí od + 5 °C do + 40 °C.

NAUDOJIMO NUORODOS

Klijai puikiai tinka tvirtinti neišgręžus skylių ant tvirtų, šiurkščių ir lygių pagrindų, pvz., plytelių, natūralaus akmens, betono, stiklo, medienos, laminato, metalo ir daugelio plastikų. Ant mažiau tvirtų pagrindų, pvz., tapetų, tinko, dažų ir t. t., tvirtumo nebėlika.

Apdirbimo temperatūra nuo + 5 °C iki + 40 °C.

STOSOWANIE

Klej znakomicie nadaje się do mocowania na stabilnych, szorstkich i gładkich podłożach, takich jak glazura, kamień naturalny, beton, szkło drewno, panele podłogowe, metale i wiele gatunków tworzyw sztucznych. Przyczepność nie jest gwarantowana na mniej stabilnych podłożach, takich jak tapety, tynk, farba itp.

Temperatura podczas stosowania od + 5 °C do + 40 °C.



RAGASZTÓ

HU Gyermekek kezébe nem kerülhet. A **ragasztó** bőrrel való érintkezés esetén ártalmatlan. Egyszerűen folyó vízzel és szappannal le kell öblíteni. Szembe kerülés esetén a szemhéjak széthúzása mellett több percen át tartó bő vízes öblítés szükséges, és orvoshoz kell fordulni. Lenyelés esetén azonnal orvos tanácsát kell kérni. A termék maradéka kikötött állapotban, kis mennyiségben a háztartási hulladékkal együtt kezelhető.



КЛЕЙ

RU Не допускать попадания в руки детям. Контакт **клея** с кожей не опасен. Просто промойте под струей воды с мылом. При контакте с глазами промывать несколько минут большим количеством воды, держа веко открытым, обратиться к врачу. При проглатывании незамедлительно обратиться к врачу. В небольших количествах остатки продукта можно утилизировать вместе с бытовым мусором.



ЛЕПИЛО

BG Не трябва да попада в ръцете на деца. Контактът на **лепило** с кожата е безопасен. Просто отмийте със сапун под течаща вода. След контакт с очите изплакнете няколко минути с много вода, като държите клепачите отворени, и потърсете лекар. При поглъщане потърсете незабавно лекарски съвет. Можете да добавите втвърдени остатъци от продукта в малки количества към домашната смет.



CLEANER

Gyermekek kezébe nem kerülhet. Tárolás: hűvös, jól szellőző helyen. A **Cleaner** folyadék és gőzei enyhén gyúlékonyak. Hőtől, szikrától, nyílt lángtól és forró felületektől távol tartandó. Tilos a dohányzás. Álmoságot és szédülést okozhat. Súlyos szemirritációt okoz. Szembe kerülés esetén több percig tartó öblítés bő vízzel. Tartós szemirritáció esetén orvos tanácsát kell kérni. Ilyenkor a csomagolást vagy címkét meg kell mutatni az orvosnak.



ОЧИСТИТЕЛЬ

Не допускать попадания в руки детям. Хранить в прохладном и хорошо проветриваемом месте. Жидкость и пары от **очистителя** легко воспламеняемы. Держать вдали от тепла, искр, открытого огня и горячих поверхностей. Не курить. Может вызывать сонливость и головокружение. Вызывает серьезное раздражение глаз. При контакте с глазами промывать несколько минут большим количеством воды. Если раздражение глаз не проходит, обратиться к врачу. При обращении к врачу иметь при себе упаковку или этикетку.



CLEANER

Не трябва да попада в ръцете на деца. Съхранявайте на хладно и добре проветрено място. Течността и изпаренията от **Cleaner** са лесно възпламеними. Да се държи далеч от горещина, открит пламък и горещи повърхности. Да не се пуши. Може да предизвика сънливост и замаяност. Предизвиква силно дразнене на очите. След контакт с очите изплакнете няколко минути с много вода. При продължаващо дразнене на очите потърсете лекарски съвет. Ако е необходим лекарски съвет, пригответе опаковката или етикета.

ALKALMAZÁSI ÚTMUTATÓ

A **ragasztóanyag** kiválóan alkalmas nagy teherbírású, egyenetlen és síma felületek – pl. csempé, terméskő, beton, üveg, fa, PVC, fém és számos műanyag – esetén fűrés nélkül rögzítésre. Kisebber teherbírású felületek – pl. tapéta, vakolat vagy festett fal – esetén a teherbírás nem megfelelő.

+ 5 °C és + 40 °C közötti hőmérsékleten alkalmazható.

УКАЗАНИЯ ПО ПРИМЕНЕНИЮ

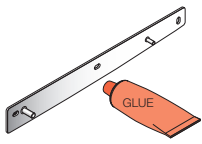
Клей отлично подходит для крепления без использования дрели на таких обладающих высокой нагрузочной способностью шероховатых и гладких подложках как кафель, природный камень, бетон, стекло, древесина, ламинат, металлы и многие виды пластмасс. При использовании подложке с меньшей нагрузочной способностью, например, на обоях, штукатурке, окрашенных поверхностях и т. п. достаточная нагрузочная способность не обеспечивается.

Температура обработки: от + 5 °C до +40 °C.

УКАЗАНИЯ ЗА ПОЛЗВАНЕ

Лепило е изключително подходящо за закрепване без пробиване на дупки върху устойчиви, грапави и гладки повърхности като плочки, естествен камък, бетон, стъкло, дърво, ламинати, метали и много изкуствени материали. При по-малко устойчиви повърхности като тапети, мазилка, бои и др. няма нужната издръжливост.

Температура при обработка от + 5 °C до + 40 °C.

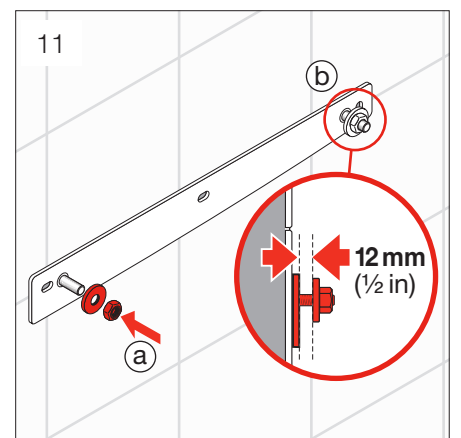
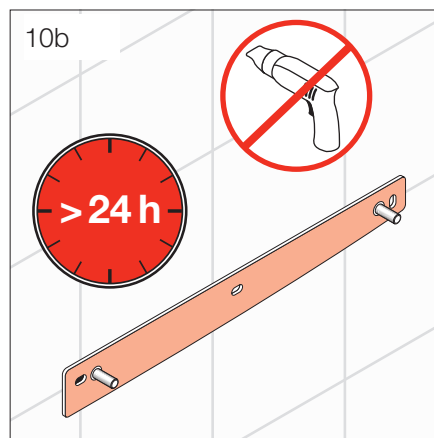
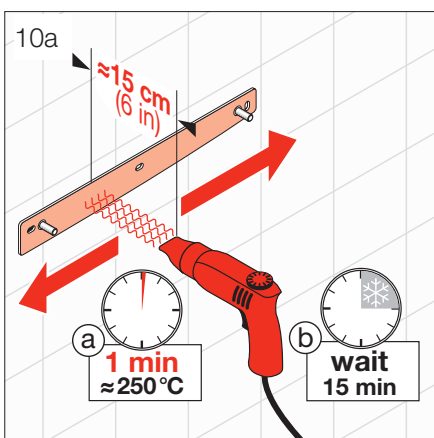
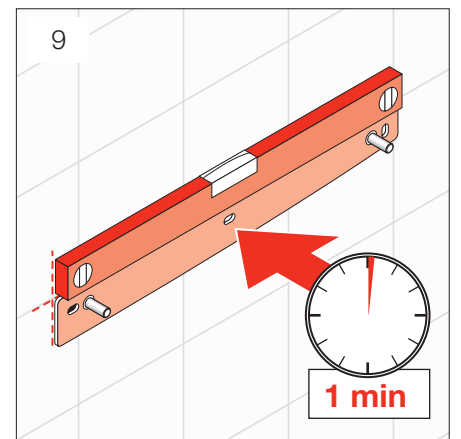
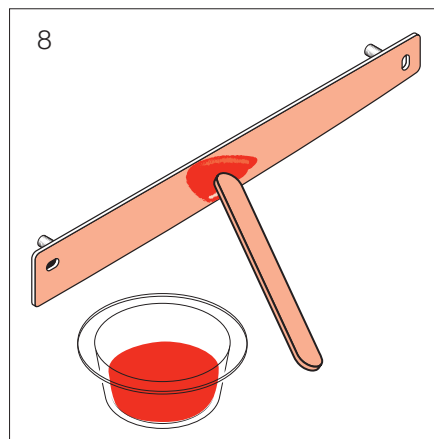
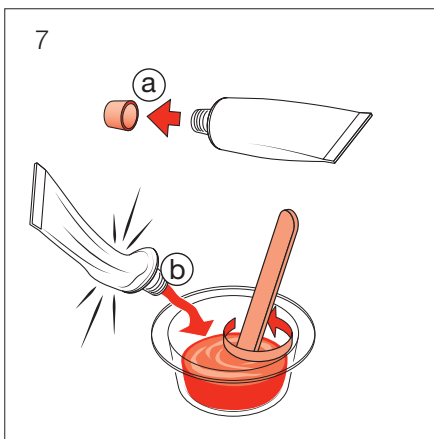
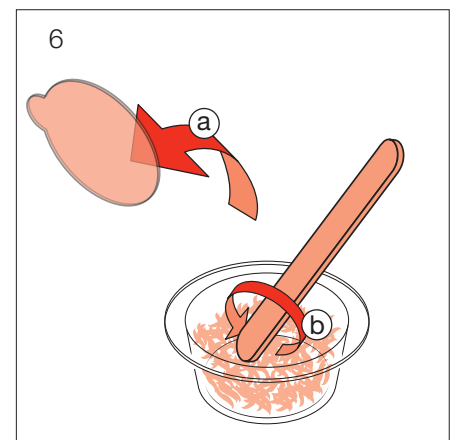
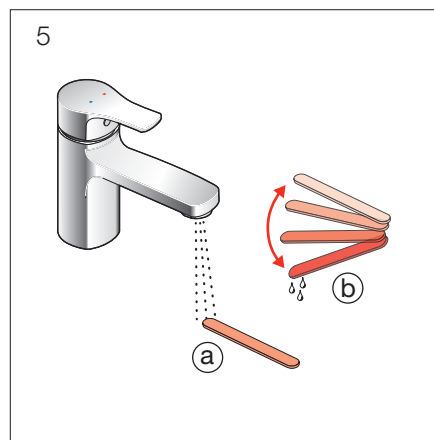
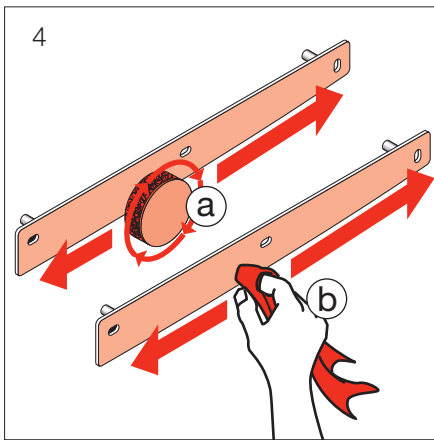
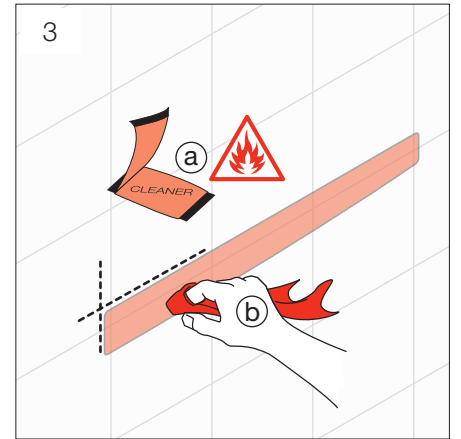
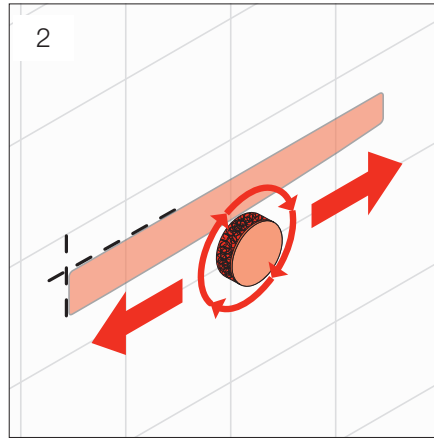
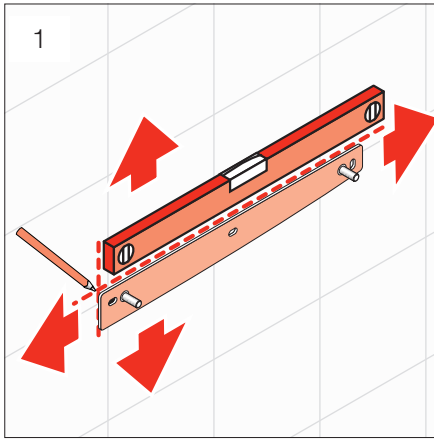


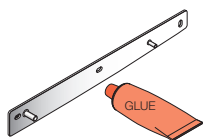
ILBAGNOALESSI One

Montageablauf
Exécution du montage
Esecuzione del montaggio
Assembly procedure

Proceso de montaje
Montageverloop
Průběh montáže
Montavimo tvarka

Odplyw montażowy
A szerelés menete
Последовательность монтажа
Протичане на монтажа



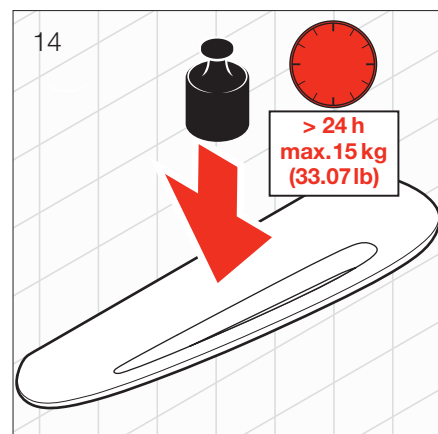
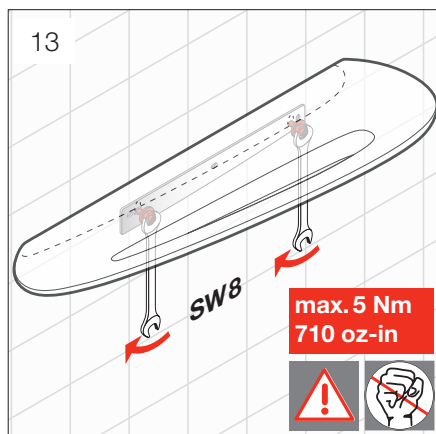
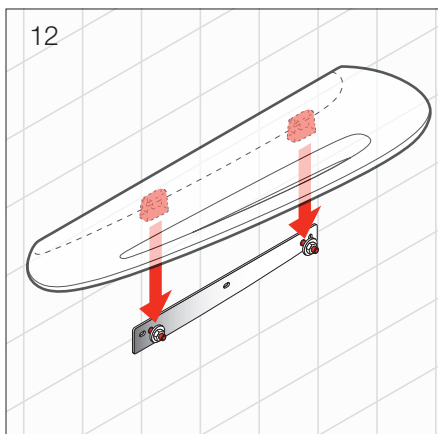


ILBAGNO **ALESSI** One

Montageablauf
Exécution du montage
Esecuzione del montaggio
Assembly procedure

Proceso de montaje
Montageverloop
Průběh montáže
Montavimo tvarka

Odplyw montażowy
A szerelés menete
Последовательность монтажа
Протичане на монтажа

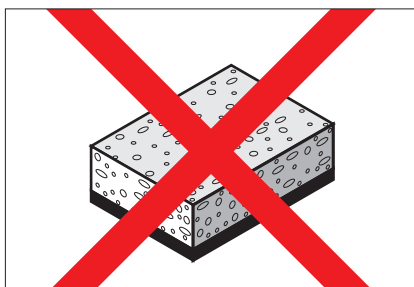


ILBAGNOALESSI One

Pflegeanleitung für den Benutzer
Instructions d'entretien
Istruzioni di manutenzione per l'utente
Cleaning instructions for the user

Instrucciones de la limpieza para el usuario
Onderhoudshandleiding voor de gebruiker
Pokyny čistění pro uživatele
Instrukcja czyszczenia

Valymo ir priežiūros instrukcija
Tisztántartási útmutató
Инструкция по очистке
Инструкция За почистване



DE Zur Reinigung der Sichtteile nur weiche, angefeuchtete Tücher oder Lederlappen verwenden.

FR N'utiliser que des chiffons doux et humides ou une peau de chamois pour nettoyage des parties visibles.

IT Per pulire la parti visibili utilizzare esclusivamente un panno o una pelle di daino umidi.

EN To clean the visible parts, only use soft, moist pieces of cloth or leather.

ES Para la limpieza de las partes visibles utilizar solamente paños suaves humedecidos.

NL Voor reiniging van zichtbare delen uitsluitend zachte vochtige doek of leren zeem gebruiken.

CS Na čistění viditelných částí použijte pouze jemné a vlhké kousky látky nebo kůže.

LT Matomų paviršių valymui naudokite tik švelnų sudrėkintą audinį ar odą.

PL Do czyszczenia używać delikatnych gąbek i ściereczek.

HU A látható felületek tisztítására csak puha, nedves ruha vagy bőrkendő használható.

RU Для очистки видимой поверхности используйте только влажную ткань или кожу.

BG За да почистите видимите части винаги ползвайте мек влажен памучен или кожен плат.

DE Für hartnäckige Flecken verwenden Sie bitte ein hautfreundliches Reinigungsmittel (z. B. Geschirrspülmittel), das Sie in handwarmes Wasser geben.

FR Veuillez utiliser un produit de nettoyage qui n'irrite pas la peau (p. ex. un produit à vaisselle) et que vous diluez dans l'eau tiède pour traiter les taches difficiles à nettoyer.

IT Per rimuovere le macchie ostinate utilizzare detergenti delicati (es. detersivo per i piatti) diluiti in acqua tiepida.

EN For stubborn stains, please use a cleansing agent which does not harm your skin (e.g. washing-up liquid), and put it into luke-warm water.

ES Para manchas: Utilizar productos de limpieza suaves con agua caliente (Por ejemplo, lavavillas).

NL Hardnekkige vlekken: zacht (huidvriendelijk) schoonmaakmiddel in handwarm water gebruiken (bijv. afwasmiddel).

CS U odolných skvrn použijte čistící roztok, který Vám nepoškodí kůži (např. mycí tekutinu) a nařed'te jej ve vlažné vodě.

LT Pridžiuvusių nešvarumų valymui naudokite valiklius, nekenkiančius Jūsų odai (pvz., valymo skystį), praskiestus drungnu vandeniu.

PL Zabrudzenia usuwać przy pomocy wody z dodatkiem delikatnych środków czyszczących, następnie spłukując je ciepłą wodą.

HU Makacs szennyeződésekhez: Csak bőrbarát tisztítószer és kézmeleg víz alkalmazható (pl.mosogatószer).

RU Для удаления устойчивых пятен используйте чистящее средство безвредное для кожи рук (например, жидкость для мытья посуды), разведя его в прохладной воде.

BG За упорити петна, моля използвайте почистващо средство, което да не наранява кожата, разтворено в хладка вода.

DE Alle Sichtteile sind nach einer Reinigung oder Nässeeinwirkung trocken zu reiben.

FR Toutes les parties visibles doivent être essuyées après avoir été nettoyées ou mouillées.

IT Dopo la pulizia o il lavaggio asciugare bene tutte le parti visibili.

EN All visible parts must be rubbed dry after they have been cleaned or after they have become wet.

ES Secar todas las partes visibles después de una limpieza.

NL Alle zichtbare delen na reiniging of gebruik van water, droog wrijven.

CS Všechny viditelné části musí být po vyčištění nebo po namočení vytřeny do sucha.

LT Visi matomi paviršiai po drėgno valymo arba po sušlapinimo turi būti nusausinami.

PL Powierzchnie z polyskiem przetrzeć do sucha miękką ścierką.

HU A tisztított vagy nedves látható felületeket szárazra kell törölni.

RU Всю видимую поверхность необходимо насухо протирать после очистки.

BG Всички видими части трябва да бъдат подсушени след като са предварително почистени или намокрени.

and the other hand, the fact that the majority of the respondents were not in the same country as the researchers may have influenced the results.

It is interesting to note that the majority of respondents were not in the same country as the researchers. This may have influenced the results, as it is possible that respondents from different countries may have different attitudes towards the use of force in the workplace.

The study also had some limitations. The sample size was relatively small, and the respondents were self-selected, which may have influenced the results. It would be interesting to see if the results were similar if a larger, more representative sample had been used.

In conclusion, the study found that a majority of respondents supported the use of force in the workplace, but only if it was necessary and used in a controlled manner. This suggests that there is a need for clear guidelines and training on the use of force in the workplace.

The study also found that respondents were more likely to support the use of force if they were in a position of authority or if they had a history of using force themselves. This suggests that there is a need for training and support for those in positions of authority.

Overall, the study suggests that there is a need for clear guidelines and training on the use of force in the workplace. It also suggests that there is a need for support and training for those in positions of authority.

The study also found that respondents were more likely to support the use of force if they were in a position of authority or if they had a history of using force themselves. This suggests that there is a need for training and support for those in positions of authority.

Overall, the study suggests that there is a need for clear guidelines and training on the use of force in the workplace. It also suggests that there is a need for support and training for those in positions of authority.

The study also found that respondents were more likely to support the use of force if they were in a position of authority or if they had a history of using force themselves. This suggests that there is a need for training and support for those in positions of authority.

Overall, the study suggests that there is a need for clear guidelines and training on the use of force in the workplace. It also suggests that there is a need for support and training for those in positions of authority.

The study also found that respondents were more likely to support the use of force if they were in a position of authority or if they had a history of using force themselves. This suggests that there is a need for training and support for those in positions of authority.

Overall, the study suggests that there is a need for clear guidelines and training on the use of force in the workplace. It also suggests that there is a need for support and training for those in positions of authority.