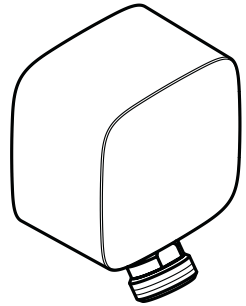
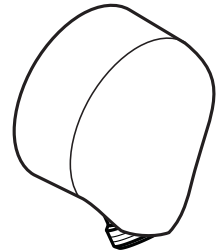


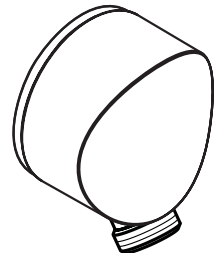
- DE** Montageanleitung
- FR** Instructions de montage
- EN** assembly instructions
- IT** Istruzioni per Installazione
- ES** Instrucciones de montaje
- NL** Handleiding
- DK** Monteringsvejledning
- PT** Manual de Instalação
- PL** Instrukcja montażu
- CS** Montážní návod
- SK** Montážny návod
- ZH** 组装说明
- RU** Инструкция по монтажу
- HU** Szerelési útmutató
- FI** Asennusohje
- SV** Monteringsanvisning
- LT** Montavimo instrukcijos
- HR** Uputstva za instalaciju
- TR** Montaj kılavuzu
- RO** Instrucțiuni de montare
- EL** Οδηγία συναρμολόγησης
- SL** Navodila za montažo
- ET** Paigaldusjuhend
- LV** Montāžas instrukcija
- SR** Uputstvo za montažu
- NO** Montasjeveiledning
- BG** Инструкция за употреба
- SQ** Udhëzime rreth montimit
- AR** تعليمات التجميع



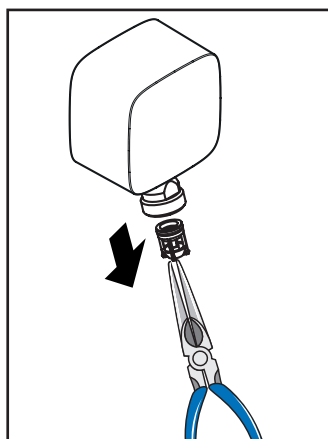
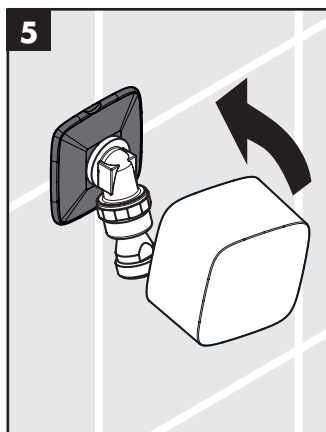
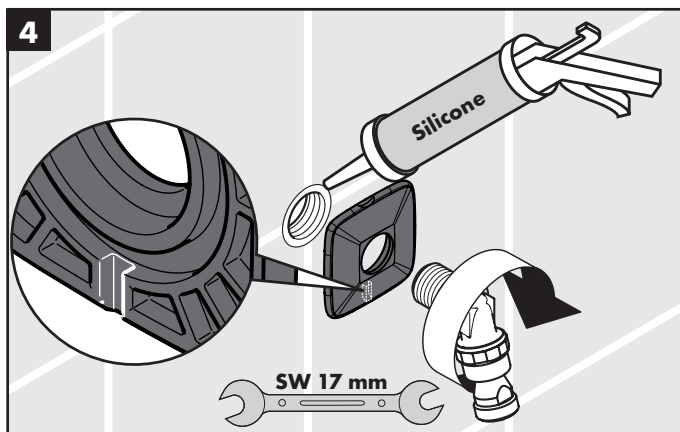
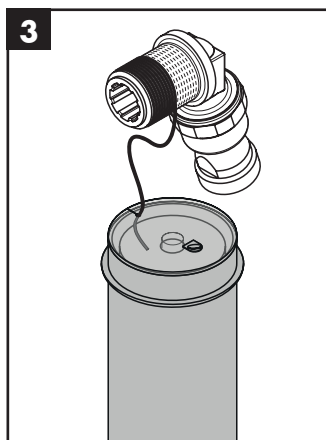
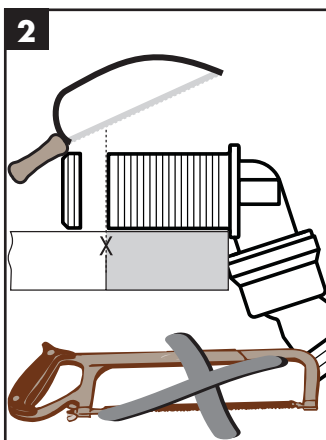
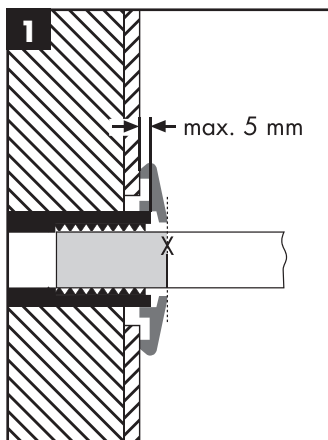
**Fixfit**  
27414000



**Fixfit E**  
27505000



**Fixfit S**  
27506000



- DE** Achtung! Kein essigsäurehaltiges Silikon verwenden!  
Eigensicher gegen Rückfließen  
Rückflussverhinderer müssen gemäß DIN EN 1717 regelmäßig in  
Übereinstimmung mit nationalen oder regionalen Bestimmungen auf  
ihre Funktion geprüft werden (mindestens einmal jährlich).
- FR** Attention! Ne pas utiliser de silicone contenant de l'acide acétique!  
Avec dispositif anti-retour  
Les clapets anti-retour doivent être examinés régulièrement  
conformément à la norme EN 1717 ou conformément aux dispositions  
nationales ou régionales quant à leur fonction (au moins une fois par  
an).
- EN** Important! Do not use silicone containing acetic acid!  
anti-pollution function  
The check valves must be checked regularly according to DIN EN  
1717 in accordance with national or regional regulations (at least  
once a year).

- IT** **Attenzione!** Non utilizzare silicone contenente acido acetico!  
Sicurezza antiriflusso  
La valvola di non ritorno deve essere controllata regolarmente come da DIN EN 1717, secondo le normative nazionali e regionali (almeno una volta all'anno).
- ES** **Atención!** No utilizar silicona que contiene ácido acético!  
Seguro contra el retorno  
Las válvulas anti-retorno tienen que ser controladas regularmente según la norma DIN EN 1717, en acuerdo con las regulaciones nacionales o regionales (una vez al año, por lo menos).
- NL** **Let op!** Gebruik geen zuurhoudende silicone!  
Beveiligd tegen terugstromen  
Keerkleppen moeten volgens DIN EN 1717 regelmatig en volgens plaatselijk geldende eisen op het functioneren gecontroleerd worden. (Tenminste een keer per jaar)
- DK** **Pas på!** Der må ikke benyttes eddikesyreholdig silikone!  
Med indbygget kontraventil  
Ifølge DIN EN 1717 skal gennemstrømningsbegrænsere i overensstemmelse med nationale regler afprøves regelmæssigt (mindst en gang om året).
- PT** **Atenção!** Não utilizar silicone que contenha ácido acético!  
Função anti-retorno e anti-vácuo  
As válvulas anti-retorno devem ser verificadas regularmente de acordo com a DIN EN 1717 segundo os regulamentos nacionais ou regionais (pelo menos uma vez por ano).
- PL** **Uwaga!** Nie stosować silikonów zawierających kwas octowy!  
Samoinicjalnie zabezpieczony przed przepływem zwrotnym  
Zgodnie z normą DIN EN 1717, krajowymi i miejscowymi przepisami, działanie zabezpieczeń przed przepływem zwrotnym musi być kontrolowane (przynajmniej raz w roku).
- CS** **Pozor!** Nepoužívat silikon s obsahem kyseliny octové!  
Vlastní jišťení proti zpětnému nasátí.  
U zpětných ventilů se musí podle DIN EN 1717 v souladu s národními nebo regionálními předpisy testovat jejich funkčnost (alespoň jednou ročně).
- SK** **Pozor!** Nepoužívať silikón s obsahom kyseliny octovej!  
Vlastná poisťka proti spätnému nasatiu.  
Pri spätných ventiloch sa musí podľa DIN EN 1717 v súlade s národnými alebo regionálnymi predpismi testovať ich funkčnosť (aspoň raz ročne).
- ZH** **重要信息!** 请勿使用含有乙酸的硅!  
自动防止回流  
单向阀必须在符合国家或当地的法律的情况下按照DIN EN 1717定期检查(至少一年一次)。
- RU** **ВНИМАНИЕ:** Не применяйте силикон, содержащий уксусную кислоту.  
укомплектован клапаном обратного тока воды  
Защита обратного тока должна регулярно проверяться (минимум один раз в год) по стандарту DIN EN 1717 или в соответствии с национальными или региональными нормативами
- HU** **Figyelem!** Ne használjon ecetsavtartalmú szilikon!  
Visszafolyás gátlóval  
A visszafolyásgátlók működése a DIN EN 1717 szabványnak megfelelően, a nemzeti vagy területi rendelkezésekkel összhangban, évente egyszer ellenőrizendő!
- FI** **Huomio!** Älä käytä etikahappopitoista silikonial!  
Estää itsestään paluuvirtauksen  
Vastaventtiilien toiminta on tarkastettava säännöllisesti paikallisten ja kansallisten määrysten mukaisesti (DIN EN 1717, vähintään kerran vuodessa).
- SV** **OBS!** Använd inte silikon som innehåller ättiksyra!  
Självspärr mot återflöde  
Backventilers funktion måste kontrolleras regelbundet enligt nationella eller regionala bestämmelser i enlighet med DIN EN 1717 (minst en gång per år).
- LT** **Dėmesio!** Nenaudokite silikonu, kurio sudėtyje yra acto rūgšties!  
Su atbuliniu vožtuvu  
Atbulinio vožtuvo apsauga privalo būti tikrinama reguliariai (mažiausiai kartą per metus) pagal DIN EN 1717 arba pagal galiojančias nacionalines arba regionines normas.

**HR** Pažnja! Nemojte koristiti silikon koji sadrži octenu kiselinu!

Funkcije samo-čišćenja

Ispravnost nepovratnog ventila mora se redovito provjeravati prema standardu DIN EN 1717 i u skladu sa važećim propisima (najmanje jednom godišnje).

**TR** Dikkat! Asetik asit içeren silikon kullanmayın!

Ger i emme önleyici

DIN EN 1717 ve ulusal standartlar doğrultusunda Çek valfler düzenli olarak kontrol edilmelidir. ( en az yılda bir kez)

**RO** Atenție! Nu utilizați silicon cu conținut de acid acetic!

Asigurat contra scurgere înapoi

Supapele antifetretur trebuie verificate regulat conform DIN EN 1717 și standardele naționale sau regionale (cel puțin o dată pe an).

**EL** Προσοχή! Μην χρησιμοποιείτε σιλικόνη που περιέχει οξικό οξύ!

Περιλαμβάνει βαλβίδα αντεπιστροφής.

Οι βαλβίδες αντεπιστροφής πρέπει να ελέγχονται τακτικά ως προς τη λειτουργία τους, σύμφωνα με το πρότυπο DIN EN 1717, σε σχέση με τους ισχύοντες εθνικούς ή τοπικούς κανόνες (το ελάχιστο μια φορά το χρόνο).

**SL** Pozor! Ne smete uporabiti silikona, ki vsebuje očetno kislino!

Zaščita proti povratnemu toku

Delovanje protipovratnega ventila je potrebno v skladu z DIN EN 1717 in skladno z državnimi in regionalnimi določili redno testirati (najmanj enkrat letno).

**ET** Tähelepanu! Ärge kasutage äädikhapet sisaldavat silikooni!

tagasivoolklapp

Tagasilöögiklappide toimimist tuleb kooskõlas riiklike ja regionaalsete määrustega regulaarselt kontrollida vastavalt standardile DIN EN 1717 (vähemalt kord aastas).

**LV** Uzmanību! Neizmantot silikonu, kas satur etiķskābi!

Drošības vārsts

Regulāri jāpārbauda pretvārsta funkcija saskaņā ar DIN EN 1717 saistībā ar nacionālajiem vai vietējiem noteikumiem (vismaz vienreiz gadā)..

**SR** Pažnja! Nemojte koristiti silikon koji sadrži sircetnu kiselinu!

Zaštita od povratnog toka

Ispravno funkcionisanje nepovratnog ventila se mora redovno proveravati prema standardu DIN EN 1717 i u skladu s važećim nacionalnim ili regionalnim propisima (najmanje jednom godišnje).

**NO** Obs! Ikke bruk silikon som inneholder eddiksyre! Egensikker mot tilbakeflyt

Funksjonen til returløpsperreren skal iht. DIN EN 1717 og i samsvar med de nasjonale og lokale forskrifter sjekkes regelmessig

**BG** Внимание! Не използвайте силикон, съдържащ оцетна киселина!

Самозащитен против обратно изтичане

Съгласно DIN EN 1717 функционирането на приспособленията за предотвратяване на обратния поток трябва редовно да се проверява в съответствие с националните или регионални изисквания (поне веднъж годишно).

**SQ** Kujdes! Mos përdorni silikon që në përbërje ka acid acetic.

Siguresa kundër rrjedhjes në drejtim të kundërt Penguesit e rrjedhjes në drejtim të kundërt duhen kontrolluar rregullisht në bazë të normave DIN EN 1717 konform normave nacionale dhe regionale (së paku një herë në vit).

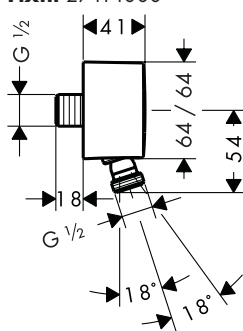
**AR**

تنبيه! مهبط توصيلة

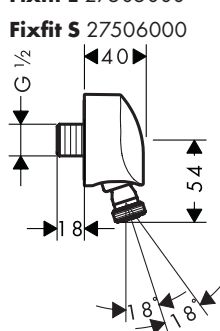
موصى به في ضغط التشغيل

يجب فحص صمام عدم الرجوع بصفة منتظمة حسب المواصفة DIN EN 1717 وذلك طبقاً للوائح الوطنية أو الإقليمية (مرة واحد سنوياً على الأقل).

**Fixfit 27414000**



**Fixfit E 27505000**



**Fixfit S 27506000**

**hansgrohe**