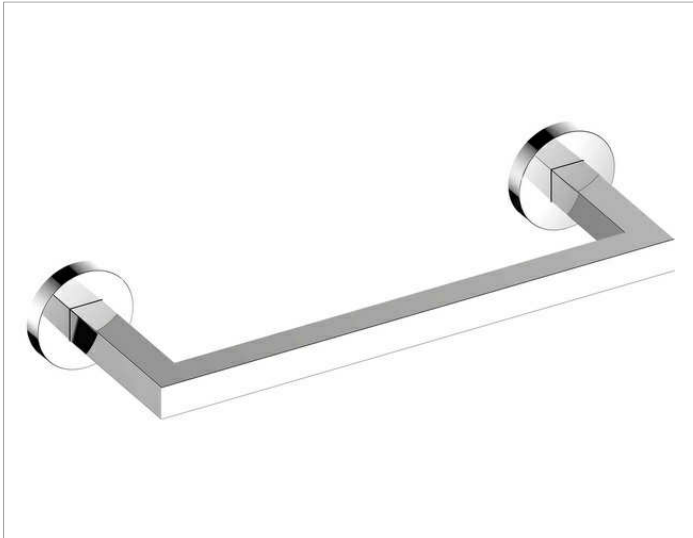


Edition 90
19021010000 Handtuchring

PRODUKT



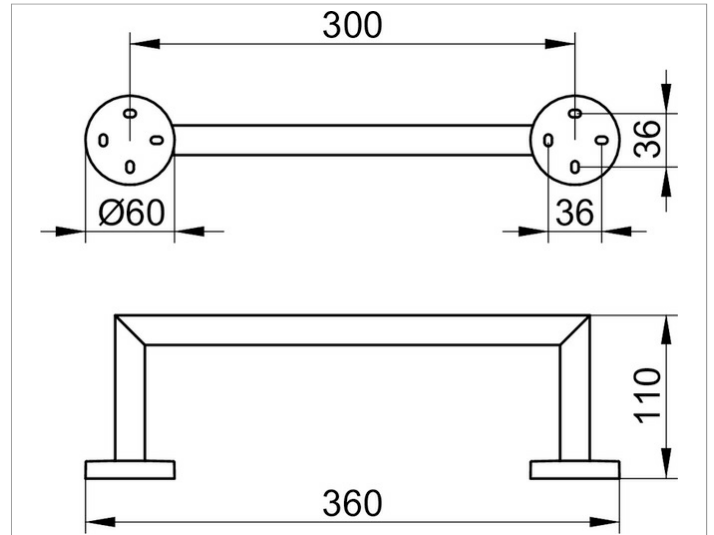
PRODUKTBESCHREIBUNG

feststehend

OBERFLÄCHE

verchromt

ZEICHNUNG



AUSSCHREIBUNGSTEXT

KEUCO EDITION 90 Handtuchring
feststehend
Oberfläche verchromt